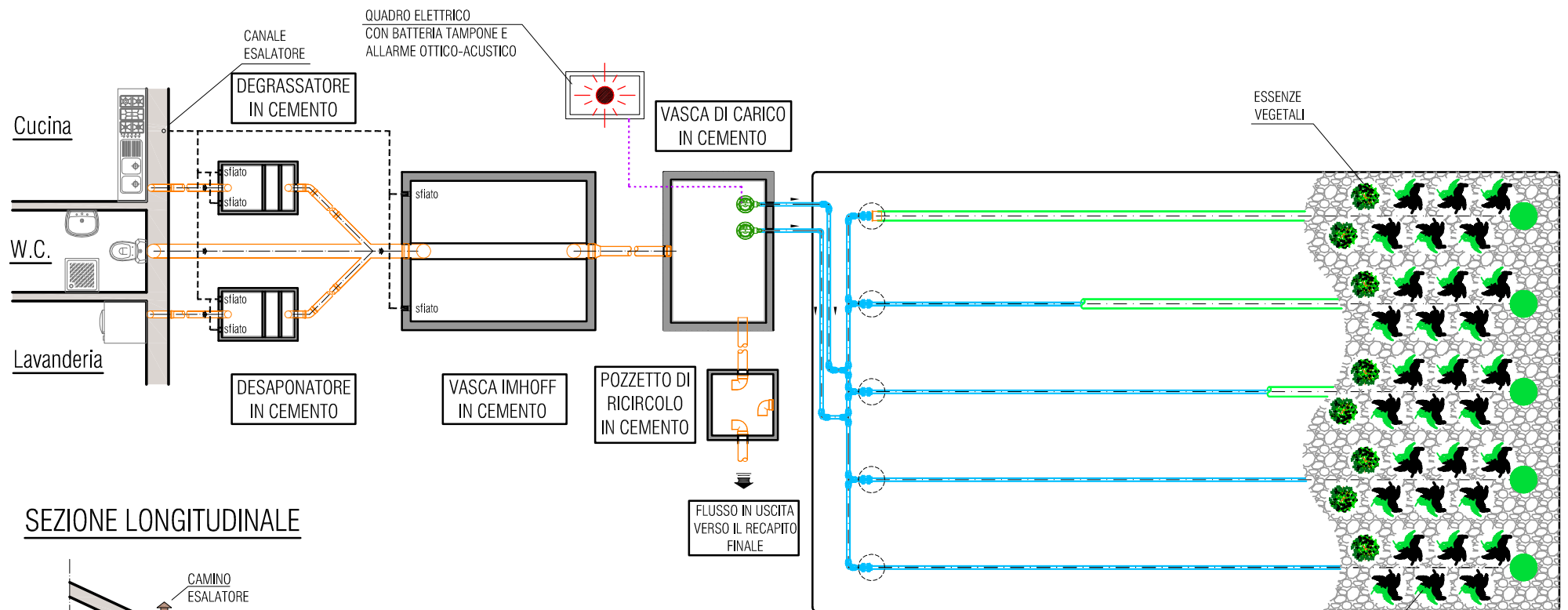
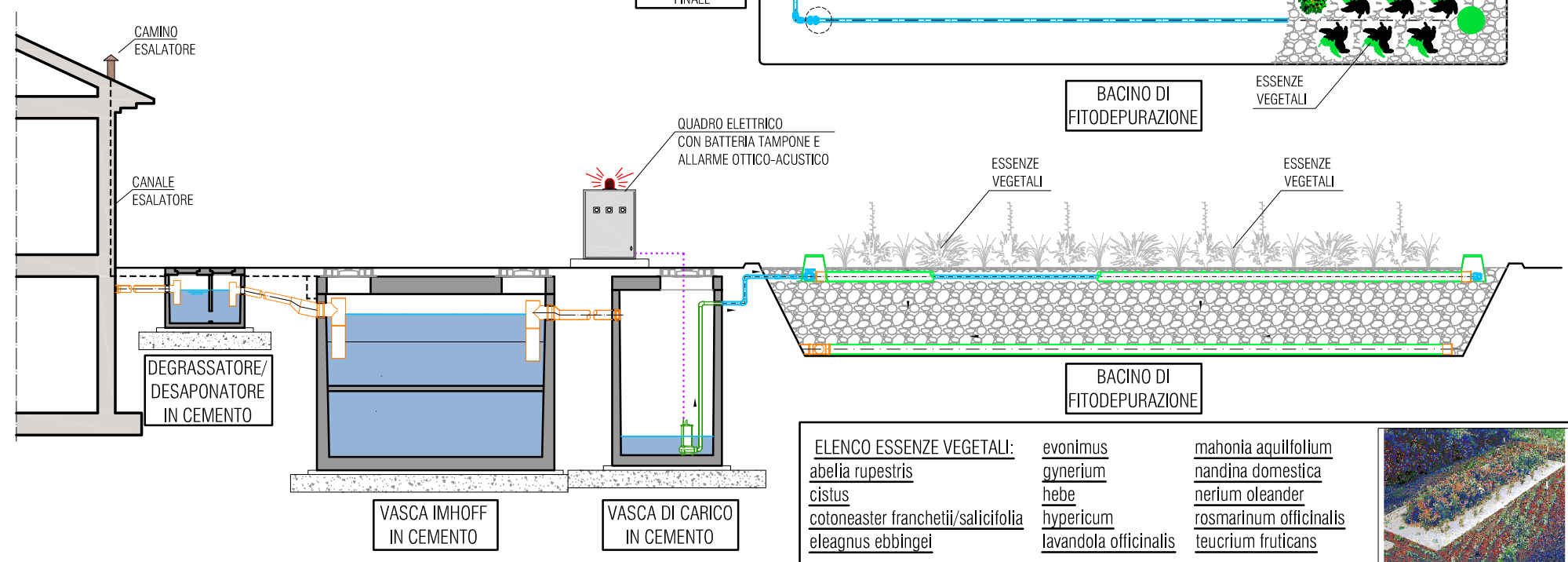


SCHEMA DI SCARICO ACQUE REFLUE - IMPIANTO DI FITODEPURAZIONE FLUSSO SOMMERSO VERTICALE CON RICIRCOLO



SEZIONE LONGITUDINALE



- ELENCO ESSENZE VEGETALI:**
- | | | |
|---|------------------------------|-------------------------------|
| <u>abelia rupestris</u> | <u>evonimus</u> | <u>mahonia aquifolium</u> |
| <u>cistus</u> | <u>gynerium</u> | <u>nandina domestica</u> |
| <u>cotoneaster franchetii/salicifolia</u> | <u>hebe</u> | <u>nerium oleander</u> |
| <u>eleagnus ebbingei</u> | <u>hypericum</u> | <u>rosmarinum officinalis</u> |
| | <u>lavandola officinalis</u> | <u>teucrium fruticans</u> |

